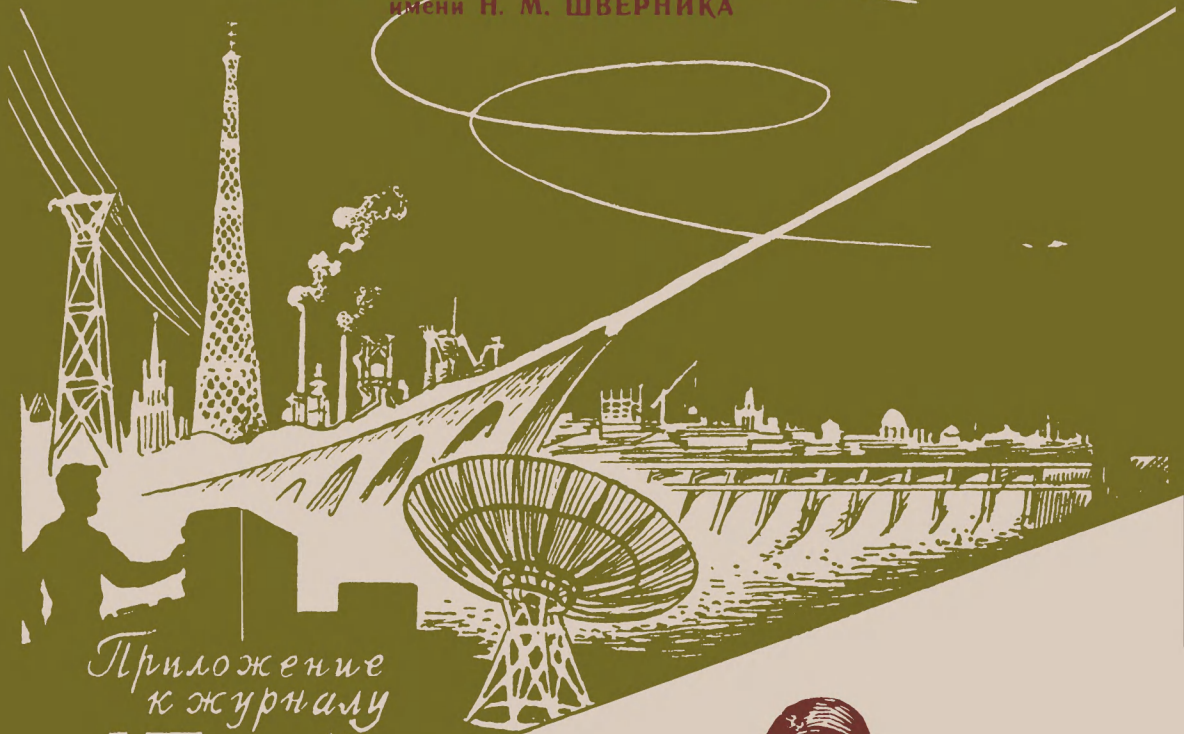


ЦЕНТРАЛЬНАЯ СТАНЦИЯ ЮНЫХ ТЕХНИКОВ
имени Н. М. ШВЕРНИКА



Приложение
к журналу

Юный
Техник

4



Самодельный СЕТЕВОЙ РАДИОПРИЁМНИК

Часто начинающий юный радиолюбитель затрудняется в выборе схемы простого, но достаточно хорошо работающего сетевого радиоприёмника. Настоящая брошюра выпущена в помощь таким радиолюбителям. Она рассчитана на тех, кто уже хорошо разбирается в схемах, достаточно знаком с устройством и назначением различных деталей и работой радиоприёмников.

Ясно, что только по схемам и описаниям радиоприёмников овладеть «азбукой радиотехники» невозможно. Нужно заниматься в радиокружке, читать техническую литературу. При возникающих затруднениях следует обращаться за советами и разъяснениями к учителю физики, в местный радиоузел, в дом пионеров, а также на свою областную (краевую, республиканскую) станцию юных техников.

В брошюру вошли описания трёх несложных сетевых радиоприёмников, заимствованные из книги Л. В. Троицкого «Схемы радиолюбительских приёмников» (Госэнергоиздат, 1956).

Описания приёмников даны в сжатой форме и построены по следующему плану: вначале дается краткая характеристика приёмника, затем особенности его схемы, общие соображения о конструкции, данные деталей (в основном катушек, дросселей и трансформаторов).

Электрические данные деталей (величины сопротивлений и конденсаторов) указаны на принципиальных схемах в общепринятой форме:

Ёмкость конденсаторов от 1 до 9999 пикофарад (*пф*) обозначается полной цифрой, соответствующей их ёмкости в пикофарадах, без наименования (например, обозначение $C_3 75$ следует читать $C_3 75 \text{ пф}$).

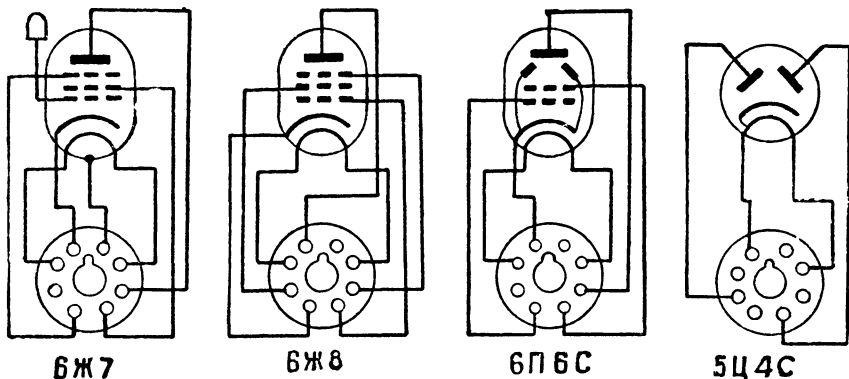
Ёмкость конденсаторов от 10 000 пикофарад и выше обозначается в долях микрофарад или в целых микрофарадах (*мкф*). Если же ёмкость равна целому числу микрофарад, то для отличия от обозначения ёмкости в пикофарадах в этом случае после цифры ставятся запятая и нуль (например, $C_7 0,01$ означает $C_7 0,01 \text{ мкф}$ или, что то же самое, $10\,000 \text{ пф}$; $C_{12} 20,0$ означает $C_{12} 20,0 \text{ мкф}$).

Точно так же величины сопротивлений от 1 до 999 омов обозначаются полной цифрой, соответствующей их величине в омах, без наименования «ом». Величины сопротивлений от 1000 ом и выше обозначаются в килоомах (*ком*) цифрами, соответствующими числу тысяч омов (то есть килоомов), с буквой «К» (например, обозначение $R_5 200$ следует читать $R_5 200 \text{ ом}$; обозначение $R_3 20\text{К}$ читается $R_3 20 \text{ ком}$ или, что то же самое, $20\,000 \text{ ом}$). Наконец, величины больших сопротивлений обозначаются в мегомах или их долях без наименования «мгом». Если сопротивление равно целому числу мегомов, то для отличия от обозначения сопротивления в омах в этом случае после цифры ставятся запятая и нуль (например, $R_2 0,1$ означает $R_2 0,1 \text{ мгом}$; $R_4 1,5$ означает $R_4 1,5 \text{ мгом}$ и т. д.).

ЦОКОЛЕВКА РАДИОЛАМП

Нумерация штырьков ламп с октальным цоколем от 1-го до 8-го штырька идёт от бородки направляющего ключа в направлении движения часовой стрелки. При этом на цоколь лампы или на ламповую панельку надо смотреть снизу.

Верхний вывод на баллоне лампы является как правило, выводом управляющей сетки лампы.



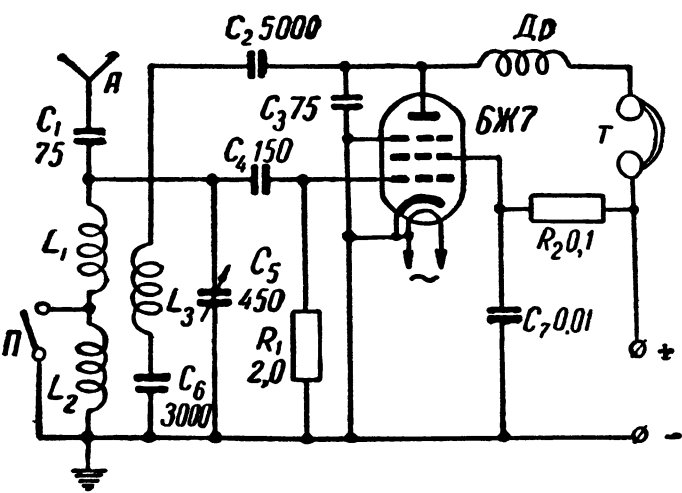


Рис. 1. Принципиальная схема однолампового приёмника с обратной связью.

ОДНОЛАМПОВЫЙ ПРИЕМНИК С ОБРАТНОЙ СВЯЗЬЮ

Приёмник собран на лампе 6Ж7 и рассчитан на приём радиостанций, работающих в средневолновом и длинноволновом диапазонах. Плавная настройка осуществляется конденсатором переменной ёмкости. Принципиальная схема приёмника приведена на рисунке 1.

Конструкция. Шасси приёмника можно изготавливать в виде деревянного ящика без дна размерами 180 × 120 × 60 мм. Сверху шасси размещаются конденсатор настройки, контурные катушки и лампа. Остальные детали и монтажные провода размещаются под шасси.

Детали. Устройство катушек показано на рисунке 2. Средневолновая катушка L_1 занимает на каркасе участок длиной 22 мм и состоит из 55 витков ПЭЛ 0,4. Первый виток этой катушки закрепляется на расстоянии 5 мм от верхнего края каркаса. Длинноволновая катушка L_2 наматывается в ту же сторону, отступая на 30 мм от катушки L_1 . Она состоит из 190 витков провода ПЭЛ 0,15 и занимает на каркасе 35 мм. Обе катушки наматываются в один слой. Катушка обратной связи L_3 содержит 40 витков провода ПЭЛ 0,15 и наматывается в два слоя на бумажное кольцо шириной 8 мм. Кольцо это можно перемещать по каркасу и тем самым менять связь между катушкой L_3 и контурными катушками.

Дроссель высокой частоты Dr намотан на цилиндрическом каркасе, выточенном из сухого дерева и хорошо пропарафинированном (рис. 3). Вместо деревянного можно также применить картонный каркас. Обмотка дросселя состоит из 2000 витков провода ПЭЛ 0,08—0,12 (по 500 витков в секции). Витки наматываются в одном направлении. К началу и концу обмотки дросселя нужно припаять выводы из гибкого многожильного изолированного провода длиной 100—150 мм.

Выпрямитель для питания приёмника собирается на отдельном шасси. Описание его приводится ниже.

Приёмник позволяет принимать местные радиостанции на чувствительный громкоговоритель с громкостью, достаточной для небольшой комнаты. Дальние радиостанции принимаются на телефонные трубки.

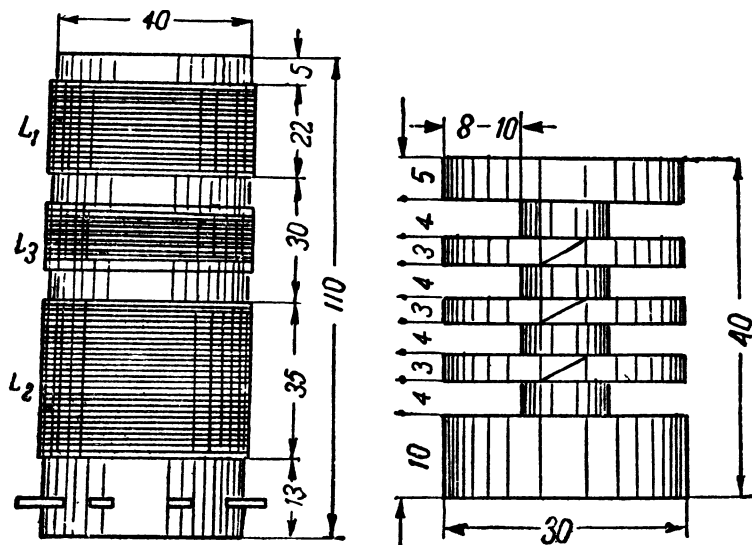


Рис. 2 и 3. Устройство катушек однолампового приёмника (слева). Каркас для дросселя высокой частоты.

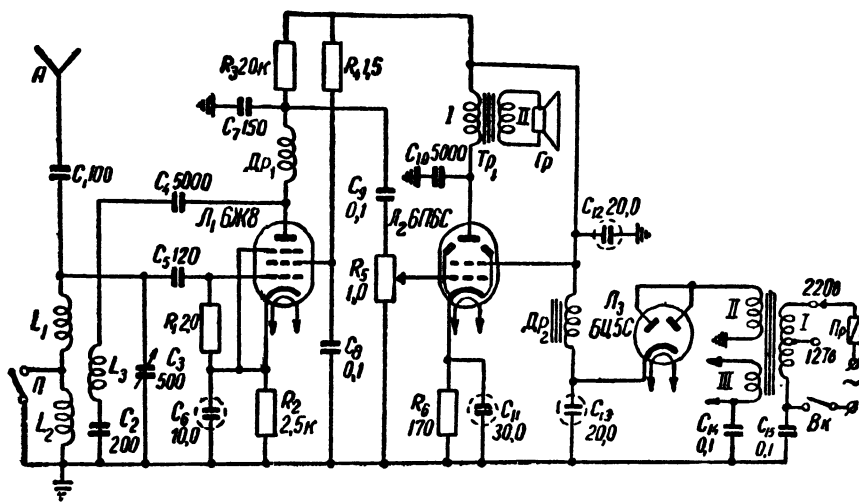


Рис. 4. Принципиальная схема простого двухлампового приёмника.

ПРОСТОЙ ДВУХЛАМПОВЫЙ ПРИЕМНИК

Приёмник собран на лампах 6Ж8 (сеточный детектор) и 6П6С (усилитель низкой частоты) и рассчитан на приём радиостанций, работающих в диапазонах 200—500 и 750—2000 м. Принципиальная схема приёмника дана на рисунке 4. В диапазоне длинных волн работают катушки индуктивности L_1 и L_2 , а в диапазоне средних волн — только катушка L_1 .

Конструкция. Приёмник монтируется на шасси размерами 240 × 110 × 50 мм. Вид смонтированного шасси сверху и снизу показан на рисунках 5 и 6.

Детали. Устройство катушек показано на рисунке 7. Катушка L_1 содержит 130 витков провода ПЭШО 0,15, намотанных вплотную в один слой. Катушка L_2 состоит из двух секций, каждая из которых имеет по 140 витков провода ПЭШО 0,15, намотанных внавал. Катушка обратной связи L_3 состоит из 85 витков такого же провода и наматывается внавал на бумажное кольцо шириной 8 мм, перемещающееся вдоль общего каркаса.

Дроссель высокой частоты Dr_1 наматывается на каркас (рис. 7), который можно выточить из эбонита, органического стекла или сухого дерева. В последнем случае его необходимо пропитать парафином. Каркас дросселя можно также склеить из бумаги и картона. При изготовлении каркаса соблюдение точных размеров необязательно. Намотка дросселя производится проводом ПЭЛ 0,1 внавал до полного заполнения всех секций. Выводы концов следует делать из гибкого тонкого изолированного провода.

Выходной трансформатор Tr_1 применён от приёмника «Рекорд» и рассчитан на громкоговоритель типа 1ГДМ-1,5, сопротивлением звуковой катушки которого равно 3 ом.

Силовой трансформатор Tr_2 выполнен на сердечнике из пластин Ш-20 при толщине набора 30 мм. Обмотка I , рассчитанная на подключение к сети переменного тока 220 и 127 в, содержит 2200 витков провода ПЭЛ 0,4 и имеет отвод от 1250 витка. Обмотка II состоит из 2800 витков провода ПЭЛ 0,15, а обмотка III — из 72 витков провода ПЭЛ 1,0. Сначала рекомендуется наматывать обмотку I , затем обмотку III , а сверху неё обмотку II . При этом обмотка III (накальная) будет служить статическим экраном между двумя другими обмотками, так как она соединена с шасси приёмника через конденсатор C_{14} сравнительно большой ёмкости.

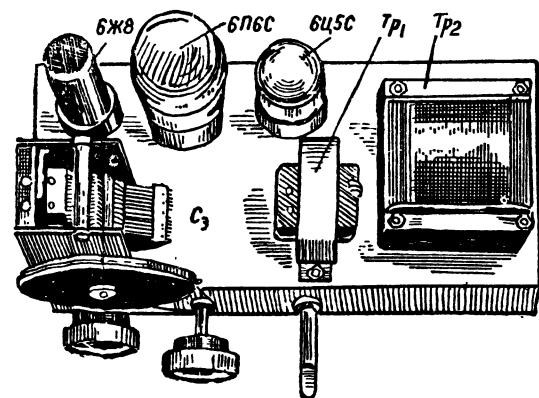


Рис. 5. Расположение деталей на шасси двухлампового приёмника.

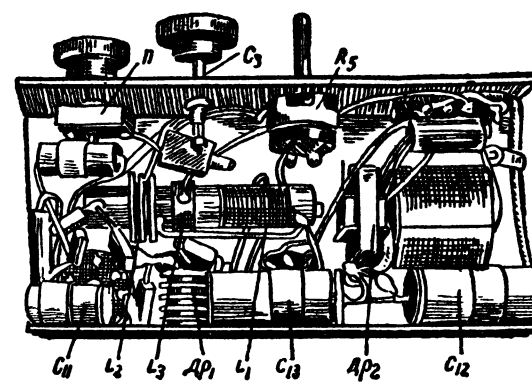


Рис. 6. Расположение деталей под шасси двухлампового приёмника.

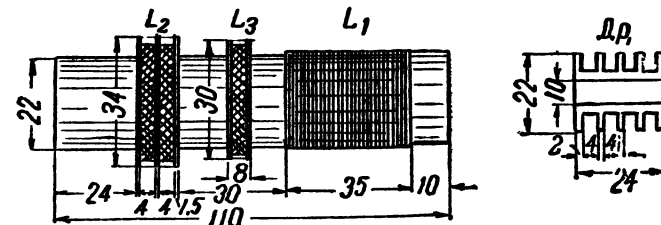


Рис. 7. Устройство катушек двухлампового приёмника и каркаса для дросселя высокой частоты.

ПРИЕМНИК НА ЛАМПАХ 6Ж7 И 6П9

Приёмник рассчитан на приём радиостанций, работающих в диапазонах длинных и средних волн. Применение в его выходном каскаде лампы 6П9 позволяет получить громкий приём местных и мощных дальних радиостанций на электродинамический громкоговоритель мощностью 0,5 вт. Принципиальная схема приёмника дана на рисунке 8.

Катушки приёмника могут быть сделаны по данным, приведенным в описании однолампового приёмника с обратной связью (см. рисунок 2).

Выходной трансформатор Tr собран на сердечнике из пластин типа Ш-20 при толщине набора 20 мм. Первичная обмотка I состоит из 3000 витков провода ПЭЛ 0,15, а вторичная II — из 70 витков провода ПЭЛ 0,6—0,8.

Питание приёмника осуществляется через выпрямитель, описанный ниже.

Из-за большого усиления последнего каскада этот приёмник более склонен к самовозбуждению, чем приёмники, собранные на обычных лампах. Поэтому его монтаж должен быть выполнен очень тщательно. Сеточные цепи нужно располагать как можно дальше от анодных. Необходимо также, чтобы проводники, идущие к управляющим сеткам ламп, были перпендикулярны проводникам, идущим к анодам ламп.

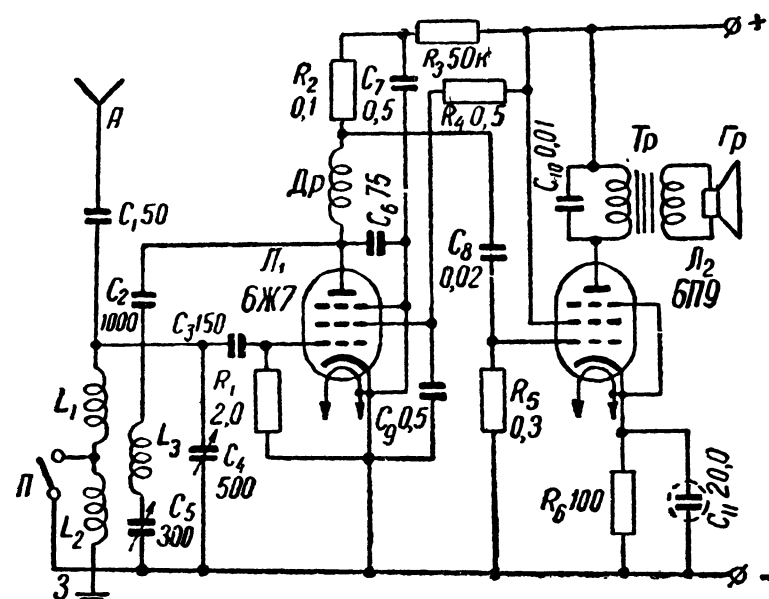


Рис. 8. Принципиальная схема приёмника на лампах 6Ж7 и 6П9.

Если несмотря на тщательный монтаж, приёмник всё же будет возбуждаться, то вывод защитной сетки у лампы 6П9 нужно подключить не к катоду лампы, а к металлическому шасси приёмника. Это в незначительной степени уменьшит чувствительность приёмника, но зато повысит устойчивость его работы. Кроме того, можно включить между анодом и управляющей сеткой лампы 6П9 конденсатор в 50—75 пф. Включение этого конденсатора можно также рекомендовать для улучшения качества звучания приёмника.

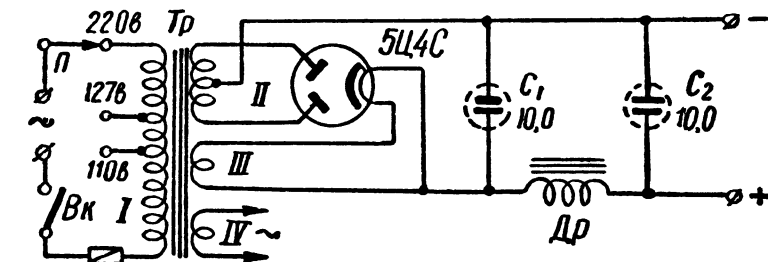


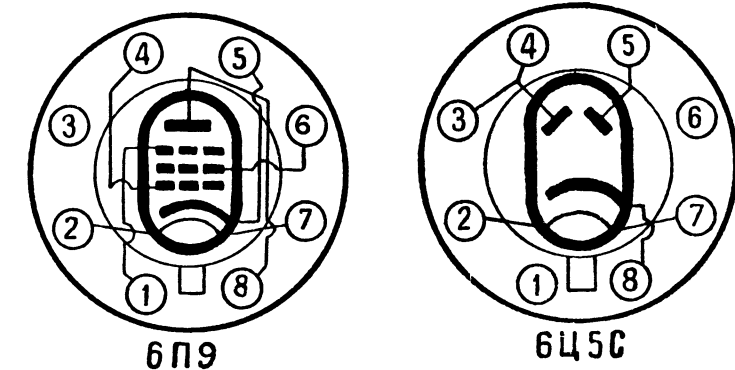
Рис. 9. Принципиальная схема выпрямителя с силовым трансформатором.

ВЫПРЯМИТЕЛЬ С СИЛОВЫМ ТРАНСФОРМАТОРОМ

Выпрямитель для сетевого приёмника может быть собран по двухполупериодной схеме с использованием обычного силового трансформатора (рисунок 9). Он даёт напряжение постоянного тока порядка 180—250 в для питания анодных цепей и переменное напряжение 6,3 в для питания нитей накала ламп приёмника.

Силовой трансформатор Tr (на мощность порядка 30 вт) можно изготовить самому, применив для сердечника пластины Ш-25 при толщине набора 28 мм или пластины Ш-19 при толщине набора 35 мм. Сетевая обмотка I для включения в электросеть 110, 127 или 220 в состоит из 760 + 116 + 644 витков провода ПЭЛ 0,4, повышающая обмотка II — из 2200 + 2200 витков провода ПЭЛ 0,18, обмотка III для накала кенотрона — из 36 витков провода ПЭЛ 0,8—0,9 и обмотка IV для накала ламп приёмника — из 45 витков провода ПЭЛ 0,6—0,7. Каждая обмотка должна быть тщательно изолирована от остальных лакотканью или несколькими слоями парафинированной бумаги. Пластины сердечника собираются вперекрышку и плотно стягиваются стяжными болтами.

Дроссель фильтра Dr собирается из пластин Ш-16 или Ш-19 при сечении сердечника 3—3,5 см². Обмотка дросселя состоит из 3500 витков провода ПЭЛ 0,15. Сердечник собирается с воздушным зазором 0,3—0,5 мм. Для получения зазора сначала в каркас вставляются все Ш-образные пластины, а затем сверху накладываются замыкающие пластины, отделенные от Ш-образных полоской бумаги нужной толщины.



Цоколёвка ламп 6П9 и 6Ц5С.

На рисунках показан вид на цоколи со стороны штырьков (снизу).

Литература для начинающих радиолюбителей

- В. Борисов.** Юный радиолюбитель. Госэнергоиздат, 1955.
Б. Сметанин. Юный радиоконструктор. Изд-во. «Молодая гвардия», 1955.
Ю. Костыков, Л. Ермолаев. Первая книга радиолюбителя. Военное изд-во, 1955.
И. Жеребцов. Книга сельского радиолюбителя. Изд-во ДОСААФ, 1955.
В. Грушецкий, А. Камалаягин, С. Литвинов. Книга начинающего радиолюбителя. Изд-во ДОСААФ, 1956.
Хрестоматия радиолюбителя. Госэнергоиздат, 1953.

Литература о сетевых радиоприёмниках

- Л. Троицкий.** Схемы радиолюбительских приёмников. Госэнергоиздат, 1956.
В. Борисов. Мой первый радиоприёмник. Изд-во ДОСААФ, 1955.
А. Ветчинкин. Простейшие сетевые приёмники. Госэнергоиздат, 1950.
В. Енютин. Шестнадцать радиолюбительских схем. Госэнергоиздат, 1953.
Массовые радиоприёмники. Госэнергоиздат, 1949.
Радиолюбительские приёмники Б. Н. Хитрова. Госэнергоиздат, 1952.
Л. Троицкий. Как сделать простой сетевой приёмник. Госэнергоиздат, 1952.

«ДЛЯ УМЕЛЫХ РУК»

Серия брошюр — пособий в помощь политехническому обучению и техническому творчеству пионеров и школьников.

ВЫШЛИ ИЗ ПЕЧАТИ: «Байдарка»; «Воздушные змеи»; «Воздушный шар»; «В помощь юному мастеру» (Вып. 1. «Учитесь работать с тканью»); «Детекторный радиоприёмник ЦСЮТ-1Д»; «Контурные модели кораблей»; «Мастерская юного техника» (Вып. 1. «Самодельные столярные инструменты»); «Модель автомобиля»; «Модель вертолёта»; «Модель ветродвигателя»; «Модель катера»; «Модель подводной лодки»; «Модель шагающего экскаватора»; «Модель яхты»; «Настольная аэродинамическая труба»; «Педальный автомобиль»; «Самодельные игры»; «Самодельные электродвигатели»; «Самодельный батарейный радиоприёмник»; Самодельный киносъёмочный аппарат»; «Самодельный походный радиоприёмник»; «Самодельный сетевой радиоприёмник»; «Самодельный телефонный аппарат»; «Сделай сам» (Игрушки для новогодней ёлки); «Схематическая модель планера»; «Схематическая модель самолета»; «Универсальный токарный станок»; «Учись переплетать»; «Учись, работать с фанерой».

Брошюры серии «Для умелых рук» продаются во всех магазинах книготоргов и киосках «Союзпечать». Их можно также выписать наложенным платежом, послав заказ по адресу: Москва, В—168, 5-я Черемушкинская ул., д. 14, Магазин № 93 «Книга — почтой».

Подписка на серию «Для умелых рук» принимается в городских отделах «Союзпечать», конторах, отделениях и агентствах связи, в пунктах подписки и общественными уполномоченными на предприятиях, в колхозах, совхозах и МТС, в учебных заведениях, учреждениях и организациях.

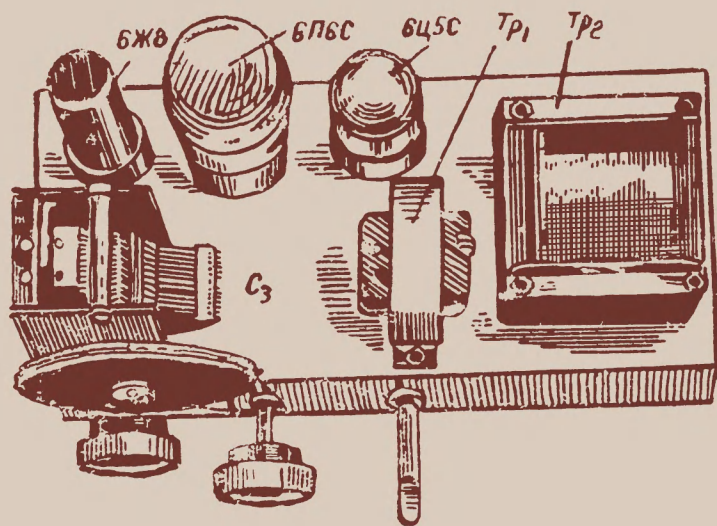
Л 48804

Зак. 0136

Тираж 100 000

Министерство культуры СССР. Главное управление полиграфической промышленности. 13-я типография, Москва, Гарднеровский пер., 1 а.

Цена 85 коп.



Для умелых рук

Москва * 1957